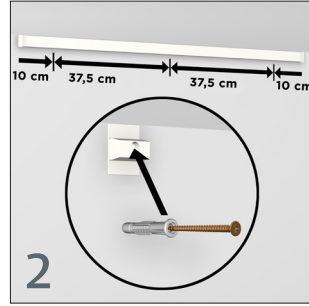


1
Gebruik de montage clip om de boorgaten te markeren.



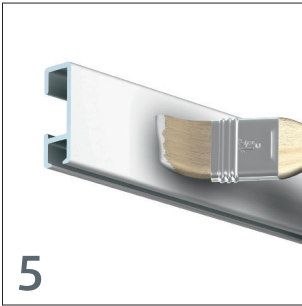
2
Monteer 3 montage clips op de aangegeven plekken.



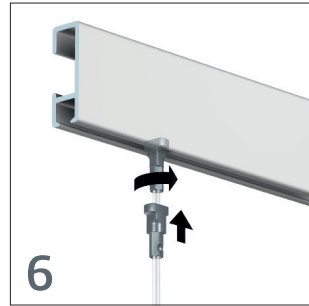
3
Click de rail op de clip.



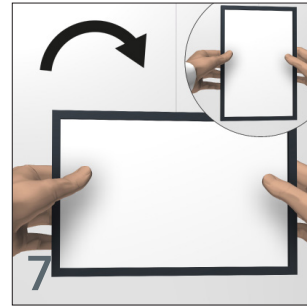
4
Plaats de eindkappen op de rail. Behalve wanneer je de rail schuin monteert, dan monteert je de eindkappen na stap 12.



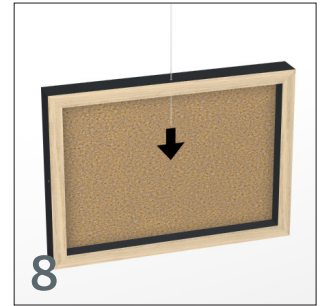
5
De witte rail is naar wens overschilderbaar in elke gewenste kleur.



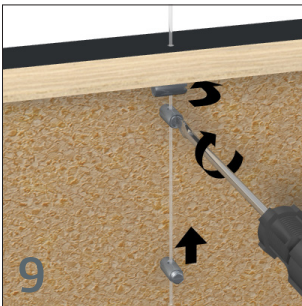
6
Twist&draai de Twister draden in de rail.



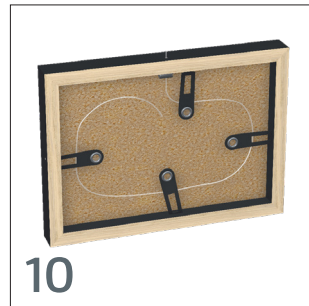
7
De lijsten zijn zowel horizontaal als verticaal te gebruiken.



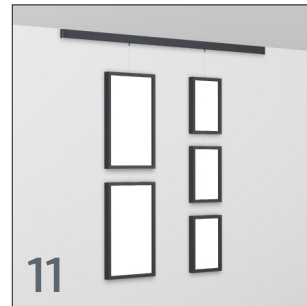
8
Schuif de lijst via het draad naar de gewenste hoogte.



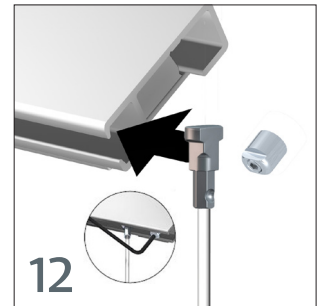
9
Draai de schroef in de nippel (niet te strak) aan.



10
Werk het overtollige draad achter het lijstje weg.



11
Laat je creativiteit stromen en creëer een mooie lijsten compositie.



12
Optioneel:
Rail schuin monteren?
Gebruik de Schuine Stopper, hiermee 'lock' je de draden, op de gewenste plek.



Meer tips, installatie video en inspiratie.

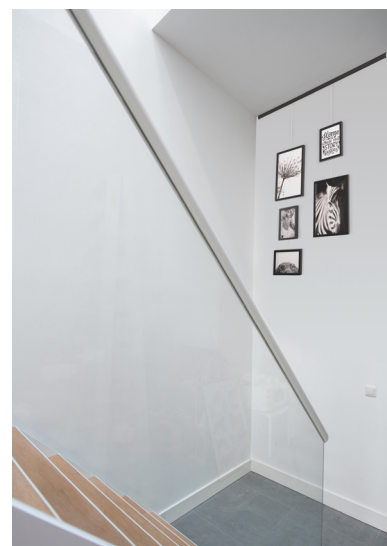




Je hebt de 'Flexible Photo Wall' set aangeschaft. De perfecte oplossing voor het aanbrengen van sfeer en persoonlijkheid in kleinere ruimtes. De leuke set is gemakkelijk te monteren in ruimtes zoals de keuken, hal, toilet, trap of zolder. Laat je creativiteit stromen en bedenk een mooie plek om de set te bevestigen en een invulling te geven aan de fotolijsten.



Scan de qr code voor nog meer inspiratie, installatievideo's en tips!



Meer tips, installatie video en inspiratie.

